



TXL-3/3 型大功率 LED 信号灯泡

使用说明书

郑州朗睿科技有限公司

二〇一一年六月

TXL-3/3 型大功率 LED 信号灯泡使用说明

TXL-3/3 型大功率 LED 信号灯泡是我公司研制的新型 LED 铁路信号灯泡。

一、结构

TXL-3/3 型大功率 LED 信号灯泡结构见下图：

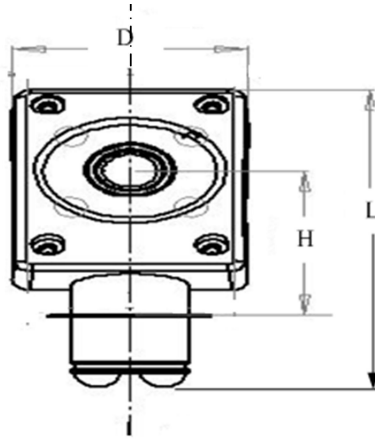


图 1 TXL-3/3 型信号灯泡外形尺寸

TXL-3/3型LED信号灯泡为两组线型LED发光管芯片，主管芯组和副管芯组呈直线排列且平行，主管芯组在下，其轴心线应与灯头的中心线相垂直，主副管芯共阳分别点亮。

表 1

单位为 mm

灯泡型号	主要尺寸			灯头型号
	D	H	L	
TXL-3/3	≤46	43±0.1	≤90	P30d/17×24

二、技术指标

- 大气压力不低于 5KPa(海拔高度不超过 5100m)；
- 周围空气温度-40℃~70℃；
- 空气相对湿度不大于95% (+25℃) ；
- TXL-3/3型LED信号灯泡电参数如下表所示：

表 2 电参数

灯泡型号	额定值		极限值
	额定电流	功率 W	功率 W
TXL-3/3 型	主丝	700mA	3
	副丝		3
			5
			5

三、颜色和灯头标志区分

1. 红、黄、绿、蓝、白各色 LED 信号灯泡对应的散热器氧化着色为红、黄、绿、蓝、白色，以区分 LED 信号灯泡的不同颜色，见图 1。



图 1

2. 红、黄、绿、蓝、白色 LED 信号灯泡一一对应不同的灯泡防差错孔，防差错定位孔见图 2 所示。

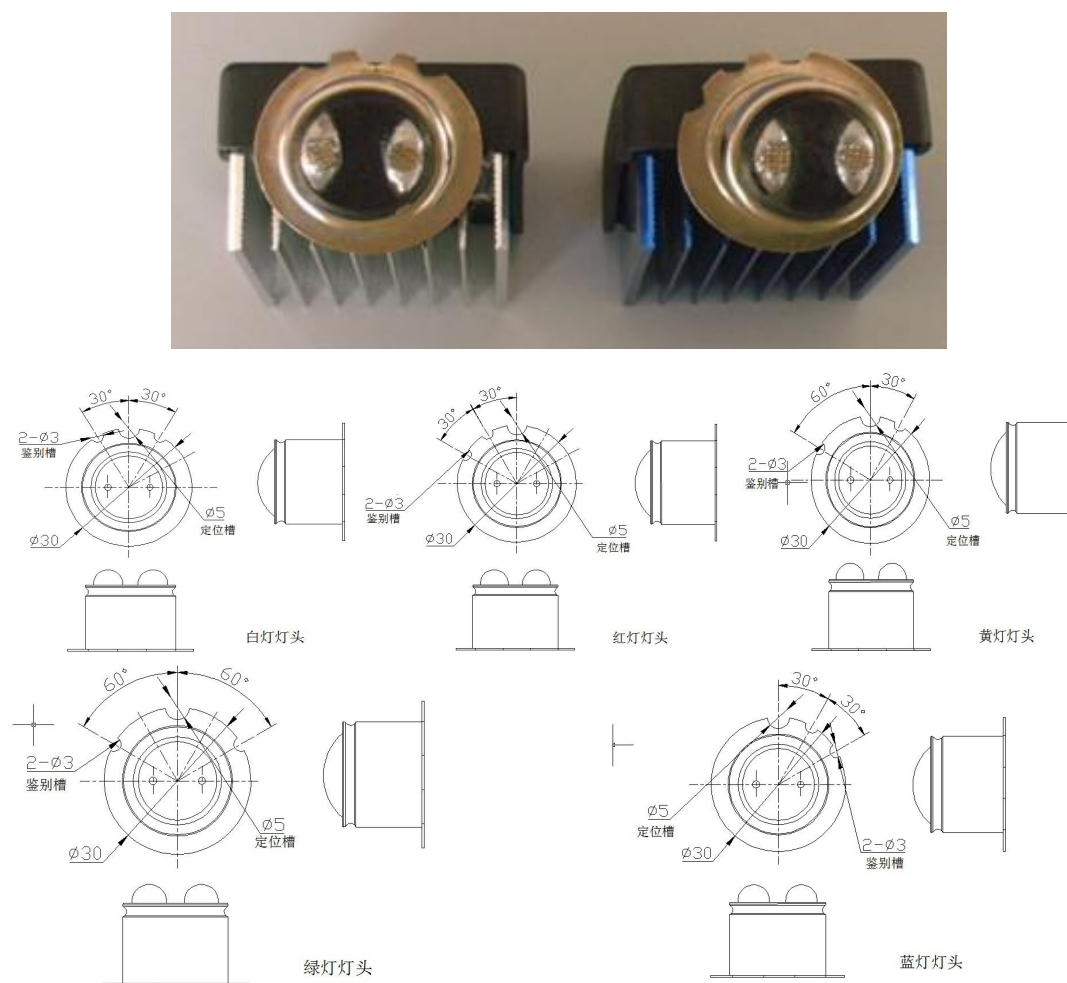


图 2

四、TXL-3/3 型大功率 LED 信号灯泡灯光颜色和发光强度要求

TXL-3/3 型大功率 LED 信号灯泡灯光颜色的试验应按 TB2081 的规定进行。

TXL-3/3 型大功率 LED 信号灯泡发光强度的试验应按 TB2353 的规定进行

五、注意事项

TXL-3/3 型大功率 LED 信号灯泡必须配合我公司 DDX 系列多功能智能点灯单元使用。

感谢使用朗睿科技公司研制生产的铁路LED信号灯

您对本说明书或产品有任何疑问，请及时与我公司取得联系；我们将竭诚为您服务！

郑州朗睿科技有限公司

电话：0371-55907250-8009

传真：0371-55907250-8088

网址：www.lcdtft.com.cn

地址：中国河南省郑州市金水区文化路102号聚合大厦806室

为了提高产品的整机性能和可靠性，可能会对产品的硬件和软件做一些小的调整，恕不另行通知，如果产品的实际情况与说明书有某些不一致，以实物为准。

对于说明书内容有不同理解的，以本公司技术部门解释为准。